
DESENHOS PARA PATENTE DE INVENÇÃO

Os desenhos, fluxogramas, diagramas, esquemas gráficos deverão:

- a) ter as folhas numeradas consecutivamente, acima e ao centro das páginas, em algarismos arábicos, indicando o número da página e, preferencialmente, o número total de páginas (de desenhos) separados por uma barra oblíqua (p. ex. 1/3 , 2/3, 3/3);
- b) ser executados com traços indelévels firmes, uniformes e sem cores, preferivelmente. com auxílio de instrumentos de desenho técnico, de forma a permitir sua reprodução;
- c) ser isentos de textos, rubricas ou timbres, podendo conter apenas termos indicativos (tais como "água", "vapor d'água", "aberto", "fechado", corte "AA", etc), e palavras-chave, no caso de circuitos elétricos, diagramas em bloco, fluxogramas e gráficos;
- d) ter os termos indicativos, se houver, dispostos de maneira a não cobrir qualquer linha das figuras;
- e) ter cortes indicados por hachuras oblíquas que permitam a fácil leitura dos sinais de referência e das linhas diretrizes;
- f) ser executados com clareza e em escala que possibilite redução com definição de detalhes, podendo conter, em uma só folha, diversas figuras, cada uma nitidamente separada da outra, numeradas consecutivamente e agrupadas, preferivelmente, seguindo a ordem do relatório descritivo;
- g) manter a mesma escala para todos os elementos de uma mesma figura, salvo quando proporção diferente for indispensável à sua compreensão;
- h) conter, sempre que forem utilizadas figuras parciais para compor uma figura completa, sinais de referência que permitam a clara visualização da continuidade das mesmas;
- i) ter as figuras, sempre que possível, dispostas na folha de maneira vertical e, quando na posição horizontal, com a parte superior voltada para o lado esquerdo;
- j) conter todos os sinais de referência constantes do relatório descritivo, observando o uso dos mesmos sinais de referência para identificar determinada característica em todos os desenhos, sempre que essa apareça.

A apresentação de reprodução de fotografias em substituição às figuras será aceita apenas nos casos em que essa for a única maneira possível de representar graficamente o objeto do pedido, tais como estruturas metalográficas, e desde que tais reproduções apresentem nitidez tal que permitam a visualização de todos os detalhes do objeto.

As fotografias devem manter sua qualidade durante, pelo menos, o prazo de vigência da patente;

Os números e letras nos desenhos devem ter altura mínima de 3,2 mm.

Todos os sinais de referência (tais como algarismos, letras ou alfanuméricos), e linhas diretrizes que figurem nos desenhos devem ser simples e claros, sendo que os sinais de referência não podem conter parênteses, círculos ou aspás.

Os desenhos não podem ser emoldurados ou delimitados por linhas, ficando dispostos no papel com as seguintes margens mínimas:

superior 2,5 cm - preferencialmente 4 cm
esquerda 2,5 cm - preferencialmente 3 cm
direita 1,5 cm
inferior 1 cm

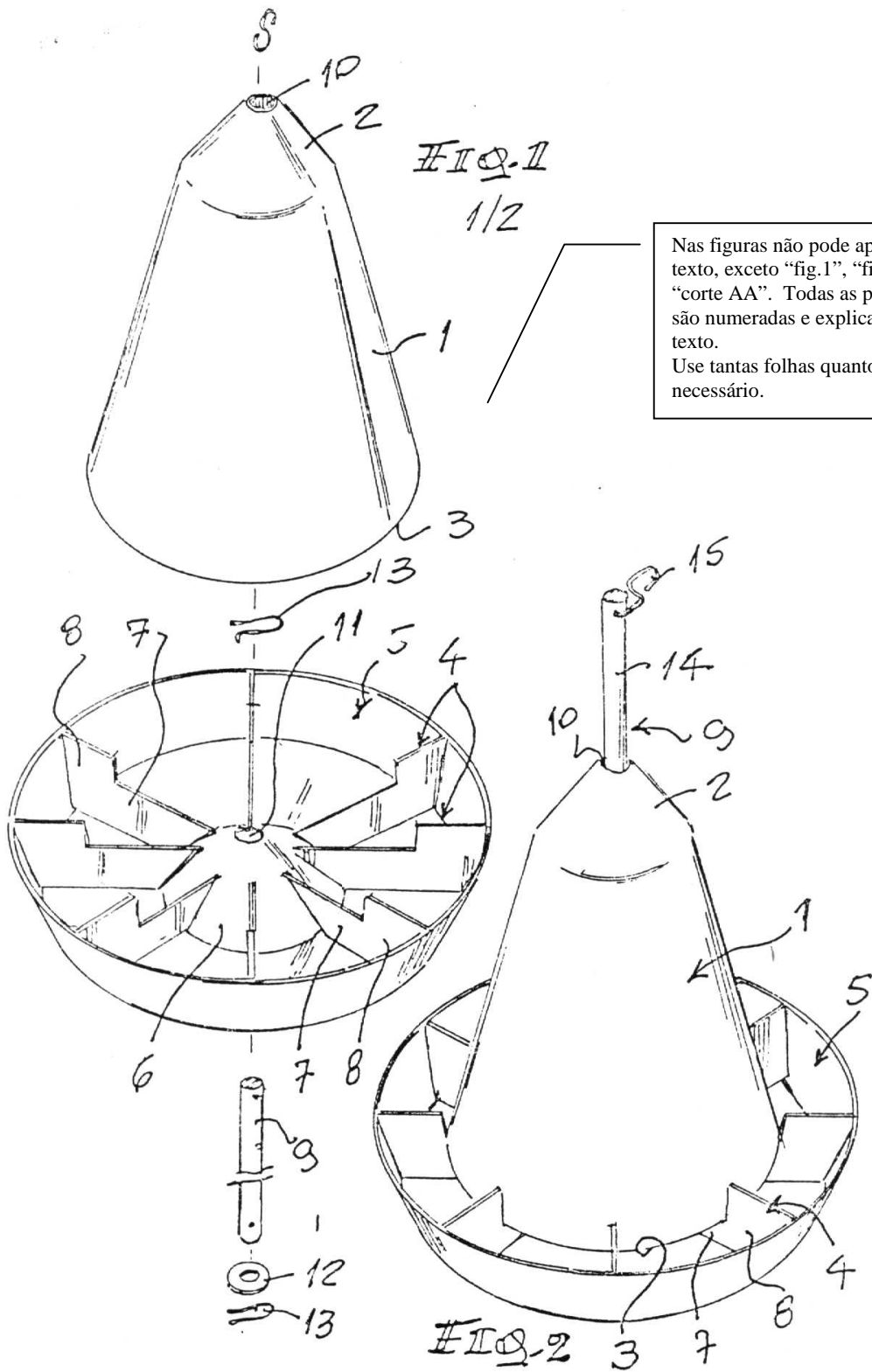


FIG. 1
1/2

Nas figuras não pode aparecer texto, exceto "fig. 1", "fig. 2", "corte AA". Todas as partes são numeradas e explicadas no texto.
Use tantas folhas quanto necessário.

FIG. 2

