

Relatório Descritivo da Patente de Invenção para
**"PROCESSO PARA A PREPARAÇÃO DE FIBRAS DE CELULOSE E DIS-
 POSITIVO PARA EFETUAR O PROCESSO"**.

A presente invenção diz respeito a um processo
 5 para a preparação de fibras de celulose no qual uma solu-
 ção de celulose em um óxido de amina terciária é confor-
 mada a quente para a produção de filamentos, os filamen-
 tos são resfriados e são, a seguir, introduzidos em um
 10 banho de precipitação para precipitar a celulose dissol-
 vida, bem como a um dispositivo para efetuar o processo.

É conhecido, da US-PS 2 179 181, que os óxidos
 de aminas terciárias são capazes de dissolver a celulose
 e que as fibras de celulose podem ser obtidas a partir
 dessas soluções por precipitação. Um processo para a pre-
 15 paração de tais soluções é conhecido, por exemplo, a par-
 tir da EP-A 0 356 419. De acordo com tal publicação, é
 inicialmente preparada uma suspensão de celulose em óxido
 de amina terciária aquoso. O óxido de amina contém até 40
 % em peso de água. A suspensão aquosa de celulose é aque-
 20 cida e a água removida sob pressão reduzida até que a ce-
 lulose se dissolva. O processo é efetuado em um disposi-
 tivo para agitação especialmente desenvolvido que pode
 ser evacuado.

margem de
3 cm

iniciar pelo
título

apresentação
do modelo
ou patente
de invenção

descrição do
estado da
técnica
referente ao
pedido

margem de
3 cm

margem
inferior
3 cm

numerar as páginas

2/11

margem superior de 3 cm a 4 cm

recomeçar a contagem a cada página

5

descrição do estado da técnica (contin.)

Ao se preparar fibras de celulose, é conhecido, da DE-A 2 844 163, o fato de se proporcionar um espaço de ar entre a matriz de fiação, isto é, a fiandeira ("spinneret"), e o banho de precipitação para se conseguir um estiramento na matriz. Tal estiramento na matriz é necessário pois o estiramento das fibras se torna muito difícil após a solução conformada ter sido colocada em contato com o banho aquoso de precipitação. A estrutura da fibra, que é determinada no espaço de ar, é fixada no

10 banho de precipitação.

Um processo do tipo acima descrito é conhecido a partir da DE-A 2 830 685, no qual uma solução de celulose em um óxido de amina terciária é conformada a quente para a produção de filamentos que são resfriados com ar e a seguir introduzidos em um banho de precipitação de modo a precipitar a celulose dissolvida. A superfície das fibras fiadas é também umedecida com água para reduzir sua tendência a aderir às fibras vizinhas.

15

Foi demonstrado que todos os processos da técnica anterior referentes à preparação de filamentos e às propriedades têxteis das fibras não são satisfatórios.

20

Devido à curta distância para fiação entre a fiandeira e o banho de precipitação, a qual fica na faixa de alguns centímetros, e ao curto período de tempo disponível para que as propriedades da fibra possam ser ajustadas, é difícil se conseguir, por exemplo, uma distribuição de peso ("titre") ou espessura uniforme e uma resistência e alongamento uniformes para todos os filamentos

25

apresentação dos problemas existentes

no feixe de fibras e para as fibras obtidas após a precipitação.

É um objetivo da presente invenção melhorar o tipo de processo acima mencionado, no qual um denso feixe
5 de fibras possa ser fiado a partir de uma fiandeira com elevada densidade de orifícios e no qual as propriedades têxteis da fibra fiada possam ser melhor ajustadas.

Tal problema é solucionado de acordo com a presente invenção em um processo para a preparação de fibras
10 de celulose no qual uma solução de celulose em um óxido de amina terciária é conformada a quente para a produção de filamentos, os filamentos são resfriados e são a seguir introduzidos em um banho de precipitação para precipitar a celulose dissolvida, a solução conformada é ex-
15 posta a uma corrente de gás essencialmente laminar antes de sua introdução no banho de precipitação.

A invenção está baseada na descoberta de que as propriedades têxteis das fibras podem ser afetadas pela passagem de um gás inerte, de preferência ar, através das
20 mesmas. Além de afetar a qualidade das fibras, o processo de resfriamento dos filamentos que emergem da fiandeira afeta também o estiramento e alongamento dos filamentos. Foi demonstrado, de acordo com a presente invenção, que fibras com propriedades uniformes podem ser preparadas
25 quando uma corrente de gás de resfriamento é soprada através dos filamentos recém-extrudados; a corrente de gás deve apresentar tão pouca turbulência quanto possível, isto é, ela deve apresentar fluxo essencialmente la-

apresentação
da solução
em linhas
gerais

descrição
detalhada do
invento

minar. Isto leva a uma definitiva melhoria do processo de fiação.

Uma modalidade preferida do processo de acordo com a presente invenção consiste no fato do fluxo laminar de gás ser dirigido em ângulos substancialmente retos em relação aos filamentos.

Foi provado ser vantajosa a passagem da solução de celulose quente através de uma fiandeira possuindo uma multiplicidade de orifícios de fiação que estão dispostos em forma de anel, pelo que se forma um feixe de filamentos em formato de anel, e pelo que é proporcionada no centro do anel formado pelos orifícios de fiação uma corrente laminar de gás e que está direcionada radialmente para fora.

A presente invenção está também relacionada a um dispositivo para efetuar o processo de acordo com a presente invenção, que inclui uma entrada para o gás de resfriamento e uma fiandeira com orifícios de fiação que estão dispostos essencialmente em forma de anel, para a formação de um feixe de filamentos em forma de anel, caracterizado pelo fato de que a entrada para o gás de resfriamento é proporcionada no centro do anel formado pela disposição dos orifícios de fiação e a entrada é de um tipo projetado de tal forma que uma corrente de gás essencialmente laminar atinja os filamentos que são resfriados pela corrente de gás laminar.

Uma modalidade desejável do dispositivo de acordo com a presente invenção consiste do fato da entrada

descrição
detalhada do
invento
(cont.)

para o gás de resfriamento apresentar uma entrada em formato de tubulação e uma placa de chicana para deflexão da corrente de gás, pelo que a placa de chicana é disposta de tal forma que a corrente de gás permaneça tão laminar quanto possível durante a deflexão.

A presente invenção diz respeito também ao uso do dispositivo de acordo com a presente invenção para a preparação de fibras de celulose a partir de uma solução de celulose em um óxido de amina terciária.

O processo de acordo com a presente invenção é adicionalmente explicado por meio dos desenhos anexos nos quais a Figura 1 mostra esquematicamente a operação de um processo seco/úmido de fiação para a preparação de fibras de celulose de acordo com a técnica anterior, e a Figura 2a mostra uma modalidade preferida do dispositivo de fiação de acordo com a presente invenção. A Figura 2b mostra um corte da Figura 2a em escala ampliada. Para comparação, é mostrado na Figura 3 um dispositivo que não apresenta as características de acordo com a presente invenção.

A Figura 1 mostra uma fiandeira (1) que pode ser aquecida (o aquecimento não é mostrado), que é alimentada através de uma entrada (2) com material para fiação (3), isto é, solução quente de celulose a uma temperatura de cerca de 100 °C. A bomba (4) dosa o revestimento ("dope") da fiação e propicia a pressão necessária para a extrusão. O feixe de fibras extrudadas a partir dos orifícios de fiação da fiandeira (1) está marcado pela referência

descrição
detalhada do
invento
(cont.)

apresentação
e descrição
dos desenhos

numérica (5).

O feixe de fibras (5) passa através de uma camada de ar que é determinada pela distância da fiandeira (1) à superfície do banho de precipitação (6), passa ao
5 banho de precipitação (6) e é a seguir coletado por um cilindro ou rolete de deflexão (7) e estirado. O feixe de fibras (5) extrudadas é resfriado com ar que é mostrado de forma esquemática na Figura por uma seta.

O estiramento é conseguido repuxando-se o feixe
10 de fibras (5) sobre o rolete (7) a uma velocidade que é mais elevada que a velocidade na qual o feixe de fibras (5) deixa a fiandeira (1).

A Figura 2a mostra uma seção transversal de uma fiandeira (1') anular, aquecível (o aquecimento não é
15 mostrado) e um dispositivo de sopro constituído por uma entrada (8) central em forma de tubo para o gás de resfriamento e uma placa de chicana (9) para a deflexão da corrente de gás de uma direção vertical para uma direção substancialmente horizontal. A fiandeira anular (1') é
20 alimentada com dope de fiação (3') em um ponto não mostrado no desenho e tal dope é fiado em um feixe de fibras (5') em forma de anel denso através do qual o gás de resfriamento é soprado a partir do interior. A direção na qual o gás é soprado está indicada na Figura por meio de
25 uma seta interrompida. O ar de resfriamento emerge dessa forma a partir de uma matriz circular em fenda que é formada pela placa de chicana (9) e a face oposta (10).

A corrente de gás atinge a placa de chicana (9)

em forma de placa, é defletida horizontalmente, emerge na forma de uma corrente de gás de fluxo laminar e incide sobre o feixe de fibras (5') em forma de anel por seu lado interno.

5 A modalidade do dispositivo de acordo com a presente invenção mostrada na Figura 2a possui uma placa de chicana para a geração de uma corrente laminar de gás de resfriamento. Essa placa de chicana deflete a corrente vertical de gás de resfriamento a uma corrente de gás es-
10 sencialmente horizontal sem qualquer transição abrupta. A parte da Figura 2a que é provida para manter o fluxo laminar do gás está mostrada em ampliação na Figura 2b. Os ângulos na Figura 2b possuem de preferência os seguintes valores:

15

α (placa de chicana): $\leq 12^\circ$, de preferência: 3 - 8°;
 β (face guia superior): $\leq 10^\circ$, de preferência: 4 - 8°;
 δ (bolsão externo): $\leq 30^\circ$, de preferência: 15 - 25°;
 σ ($\alpha + \beta$): $\leq 22^\circ$.

20

Uma transição abrupta entre a entrada (8) e a placa de chicana (9) leva à compressão da corrente de ar com formação de alto grau de turbulência.

25 Tal dispositivo que não está de acordo com a presente invenção, é mostrado pela Figura 3.

O dispositivo para soprar o gás mostrado na Figura 2b pode formar uma entidade estrutural única com a

fiandeira (1') ou pode ser uma entidade estrutural separada sobre a qual se apóia a fiandeira (1'). Um isolamento (não mostrado) é de preferência provido entre o dispositivo de sopro e a fiandeira para evitar a transferência de calor do material em fiação para o ar de resfriamento.

É também desejável que a fenda circular de saída, após deflexão da corrente de gás se abra em um ângulo total de abertura menor ou igual a 22° . A resistência ao fluxo de gás de resfriamento é minimizada pelo contínuo aumento do diâmetro. O pequeno ângulo total de abertura evita a quebra da corrente de gás de resfriamento e permite que uma corrente de gás livre de turbulências seja soprada através dos filamentos.

Foi também demonstrado que após a passagem da corrente de gás através do feixe de fibras, parte dela retorna, reaquecida, ao feixe de fibras devido à formação de turbulência o que leva a um resfriamento insatisfatório e não uniforme. Isto resulta no fato do feixe de filamentos apresentar propriedades de estiramento variáveis, o que pode levar a um feixe de filamentos não uniforme à medida que é aplicada a força de estiramento, o que por sua vez pode levar a rachaduras capilares, a falhas de fiação e à adesão entre os filamentos. Para evitar esses defeitos e otimizar ainda mais o processo de fiação, uma implementação preferida do dispositivo de acordo com a presente invenção possui um bolsão anular (11) que deflete levemente a corrente de gás de resfriamento que passa através do feixe de fibras, para longe e

para baixo do plano da fiandeira.

A invenção é adicionalmente explicada por meio dos Exemplos a seguir.

Exemplo e Exemplo Comparativo

5 Uma solução de celulose preparada de acordo com o processo descrito na EP-A 0 356 419 foi filtrada e fiada a quente de acordo com o processo mostrado na Figura 1, sendo usado o dispositivo de fiação mostrado na seção transversal da Figura 2a, enquanto que no Exemplo Comparativo, o dispositivo de fiação usado foi aquele da seção transversal da Figura 3.

10 Ambos os dispositivos possuíam o mesmo diâmetro interno (44 mm) para a entrada (8) em forma de tubo para o gás de resfriamento e o mesmo diâmetro (104 mm) para a placa de chicana (9). No Exemplo (dispositivo de acordo com a presente invenção) os ângulos alfa e beta totalizavam cada um 5°; o ângulo total de abertura sigma portanto era de 10°. O ângulo delta era de 5°.

20 Na Tabela são apresentados os seguintes dados para o Exemplo e o Exemplo Comparativo:

- o peso de solução de celulose fiado por hora (kg/h);
- sua composição (% em peso);
- sua temperatura (°C) durante a fiação;
- a densidade de orifícios na fiandeira (número de orifícios por mm²);
- o diâmetro dos orifícios de fiação (μ);
- a razão de estiramento na matriz;
- a vazão de ar de resfriamento (m³/h);

exemplos de concretizações da invenção desejada, comparação com o estado da técnica

- a temperatura do ar de resfriamento ($^{\circ}\text{C}$);
 a temperatura do efluente interno do ar de resfriamento ($^{\circ}\text{C}$);
 a razão de estiramento das fibras;
- 5 o teor de NMMO do banho de precipitação (% em peso de NMMO); e
 o título final (dtex) da fibra produzida.

Tabela

	Exemplo	Ex.Comparativo
10 Solução de celulose (kg/h)	27,6	27,6
Teor de celulose (% em peso)	15	15
Temperatura da solução de celulose ($^{\circ}\text{C}$)	117	117
Densidade de orifícios (orifícios por mm^2)	1,59	1,59
Diâmetro dos orifícios (μm)	100	100
Razão de estiramento na matriz	14,5	12,4
Ar de resfriamento (m^3/h)	34,8	34,8
20 Temp. do ar de resfriamento alimentado	21	21
Temp. do ar de resfriamento removido	36	36
Banho de precipitação (% de NMMO)	20	20
Temp. do banho de precip.	20	20
Distribuição de peso mínima da fibra (dtex)	1,18	1,38

Fica portanto demonstrado que pelo uso do dispositivo de sopro de gás com o desenho favorável para o fluxo de gás, a finura de fibra que pode ser conseguida (distribuição de peso mínima da fibra em dtex) é decisivamente influenciada pelo fluxo do gás de resfriamento.

Uma razão de estiramento na matriz de 14,5:1 só pode ser conseguida por meio do dispositivo de sopro de acordo com a presente invenção. Ela proporciona uma finura de fibra de 1,18 dtex. No Exemplo Comparativo, a finura de fibra que podia ser obtida era cerca de 20 % menos favorável.

REIVINDICAÇÕES

1. Processo para a preparação de fibras de celulose, no qual uma solução de celulose em um óxido de amina terciária é conformada a quente para a produção de filamentos, os filamentos são resfriados e são a seguir introduzidos em um banho de precipitação para precipitar a celulose dissolvida, **caracterizado pelo** fato de que a solução conformada é resfriada por exposição a uma corrente de gás essencialmente laminar antes de sua introdução no banho de precipitação.

descreve a parte já abrangida pelo estado da técnica

descreve a parte inventiva do processo ou objeto

2. Processo de acordo com a reivindicação 1, caracterizado pelo fato de que a corrente de gás laminar está dirigida em ângulos substancialmente retos em relação aos filamentos.

3. Processo de acordo com a reivindicação 1 ou 2 para a preparação de fibras de celulose, no qual a solução quente de celulose é conduzida através de uma fiandeira (1') possuindo uma multiplicidade de orifícios de fiação que estão dispostos em forma de anel, pelo que se forma uma cortina de filamentos em formato de anel (5'), caracterizado pelo fato de que a corrente laminar de gás é provida no centro do anel formado pelos orifícios de fiação e que está direcionada radialmente para fora.

conter uma expressão "caracterizado por"

4. Dispositivo para efetuar o processo definido nas reivindicações 1 a 3, em que o dispositivo inclui uma entrada para o gás de resfriamento e uma fian-deira (1') com orifícios de fiação que estão dispostos essencialmente em forma de anel, para a formação de um feixe de filamentos (5') em forma de anel, caracterizado pelo fato de que a entrada para o gás de resfriamento está provida no centro do anel formado pela disposição dos orifícios de fiação e a entrada é projetada de tal forma que uma corrente de gás essencialmente laminar atinja os filamentos e que os filamentos sejam resfriados por uma corrente de gás laminar.

5. Dispositivo de acordo com a reivindicação 4, caracterizado pelo fato de que a entrada para o gás de resfriamento apresenta uma entrada em formato de tubulação (8) e uma placa de chicana (9) para deflexão da corrente de gás, por meio do que a placa de chicana (9) é disposta de tal forma que a corrente de gás permaneça tão laminar quanto possível durante a deflexão.

Fig. 1

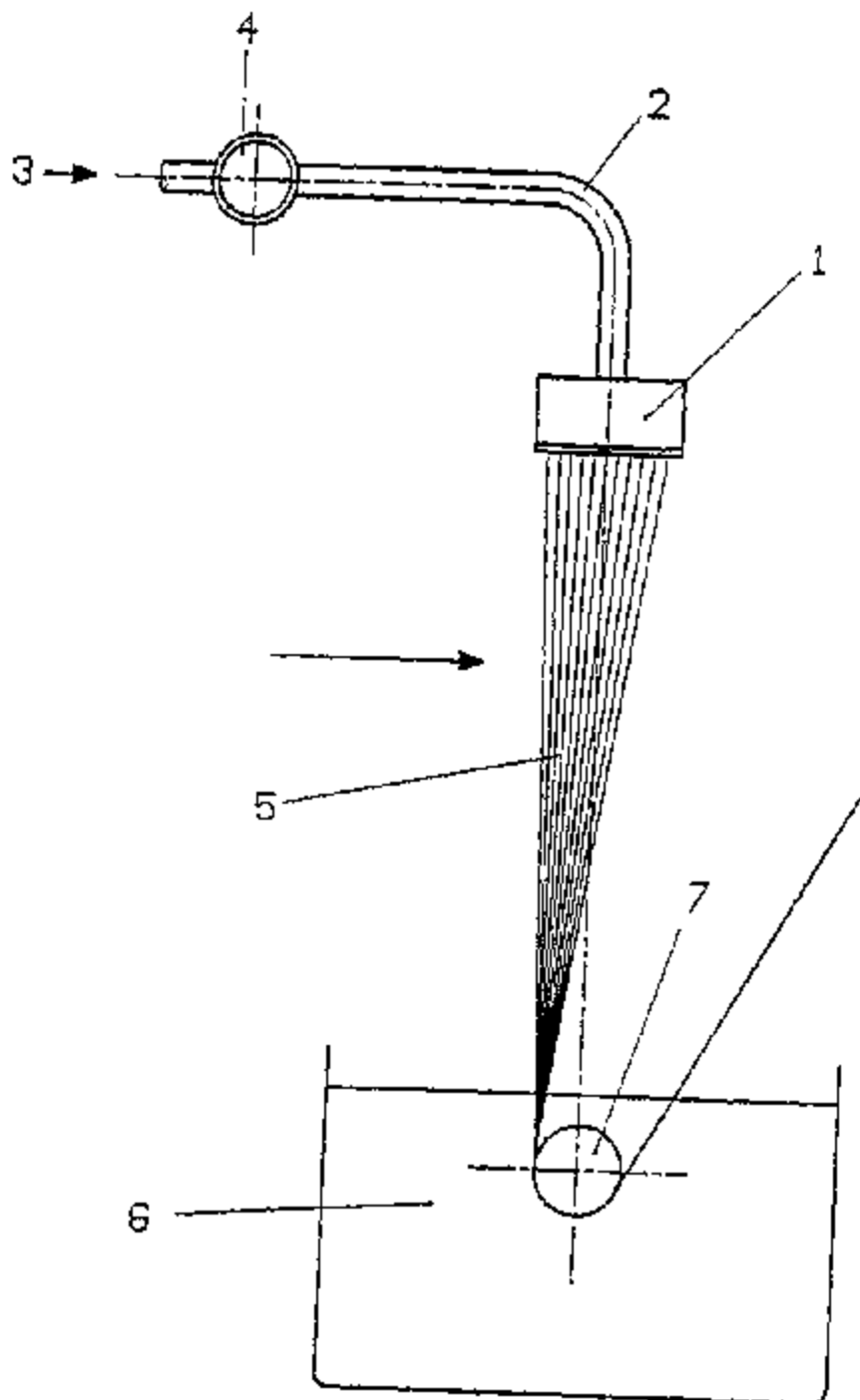


Fig. 2b

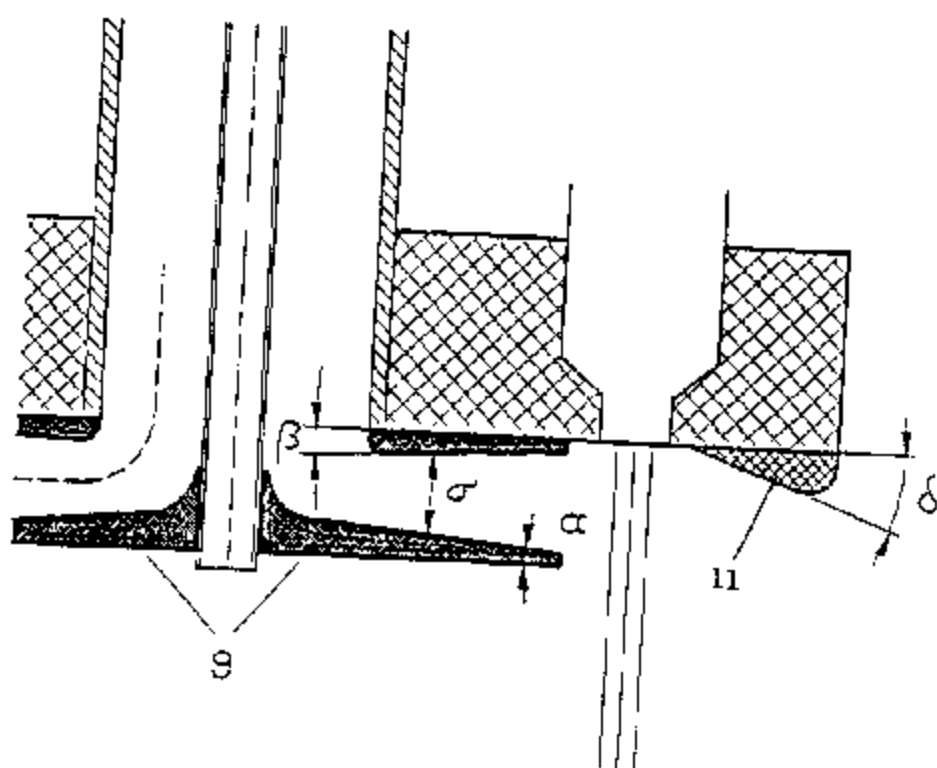
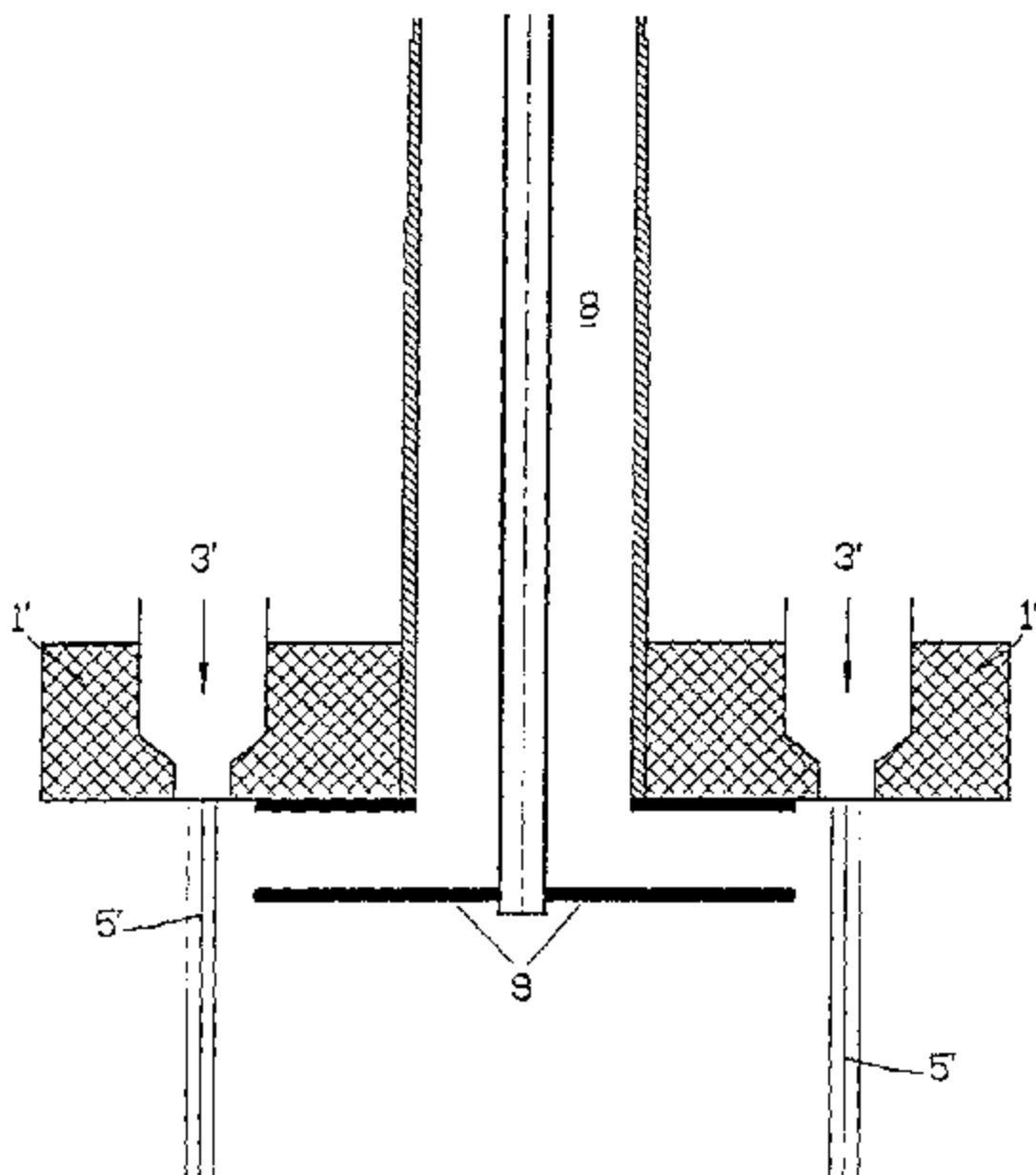


Fig. 3



RESUMO

Patente de Invenção: "PROCESSO PARA A PREPARAÇÃO DE FIBRAS DE CELULOSE E DISPOSITIVO PARA EFETUAR O PROCESSO".

Para a preparação de fibras de celulose, uma solução de celulose em um óxido de amina terciária é conformada a quente para a produção de filamentos, os filamentos são resfriados e são a seguir introduzidos em um banho de precipitação para precipitar a celulose dissolvida, pelo que a solução conformada é exposta a uma corrente de gás essencialmente laminar (Figura 2a) para resfriamento antes de sua introdução no banho de precipitação.