

A patenteabilidade de pedidos envolvendo Programas de Computador

II Seminário A Propriedade Intelectual como
Fator de Inteligência Competitiva

Elvira Andrade

Junho de 2004

Tipos de proteção envolvendo programa de computador

- Direito de Autor, sui generis
Registro
Lei 9609/98
- Propriedade Industrial
Patente de Invenção
Lei 9279/96

Direitos e Prazos Conferidos

Direito de Autor: impedir a reprodução, distribuição, comercialização da obra, sem o seu consentimento - 50 anos após a morte

Propriedade Industrial: impedir terceiros de produzir, usar, colocar à venda, vender ou importar a invenção, sem o seu consentimento - 20 anos

Objeto de Proteção

- pelo direito de autor - a "redação" do programa de computador (código fonte, objeto ou executável), não abrange o conteúdo técnico/funcional
- pela patente - o objeto com a funcionalidade que o programa introduziu (sistema, equipamento, processo)

Concessão do Direito

Registro

- Não há exame, deve ser original (personalidade)
- Proteção para a **expressão literal** e não para a aplicação
- Opcional

Patente

- Exame quanto à novidade, atividade inventiva, aplicação industrial e suficiência descritiva
- Proteção para a **aplicação prática** da idéia e não para a idéia em si
- Obrigatório

Direito de Autor...

- o Registro é feito no INPI, na Diretoria de Transferência de tecnologia (DIRTEC)
- o Registro é utilizado como uma proteção jurídica - paternidade

O que consta do registro (Lei - BR)

- Dados do autor;
- Identificação e descrição funcional do programa;
- Trechos do programa (código-fonte) e outros dados necessários à caracterização do mesmo.

Histórico do Direito Relativo aos Programas de computador

Da Concessão de Patentes...

- Princípio básico:
direito temporário X publicação
do pedido
- dificuldade de adequação às novas
tecnologias

Evolução do Exame de Patentes

- nos Estados Unidos (USA)
- no Escritório Europeu de Patentes (EPO)
- no Brasil (BR)

Nos USA...

- novo, não óbvio e útil
- existência de transformação física - Diehr Diamond v. Diehr - 1981

Nos USA

- apenas as leis da natureza, os fenômenos físicos e as idéias abstratas são excluídos de proteção
- Resultado útil, concreto e tangível

Escritório Europeu de Patentes (EPO)

- software **em si** não é considerado invenção
- conceito de resolução de problemas técnicos e que resultem em efeito técnico novo

Último encontro do Conselho da União Europeia (Maio 2004)

O Conselho acordou a proposta de uma Diretiva sobre a patenteabilidade de invenções relacionadas com computador;

Esta proposta tem como base a prática do Escritório Europeu de Patente (EPO)

<http://www.ipr-helpdesk.org/controlador.jsp?cuerpo=noticiasCuerpo&seccion=noticiasechos&tipoListado=all&id=0000004863&len=en>

Brasil...

- Lei 5772/71
 - Art. 9º Não são privilegiáveis
 - item h os sistemas e programações... de cálculos, de financiamento, de crédito...
- no início dos anos 80, pedidos envolvendo SW, eram indeferidos

Brasil

- Lei 9279/96

Art 10 não se considera invenção:

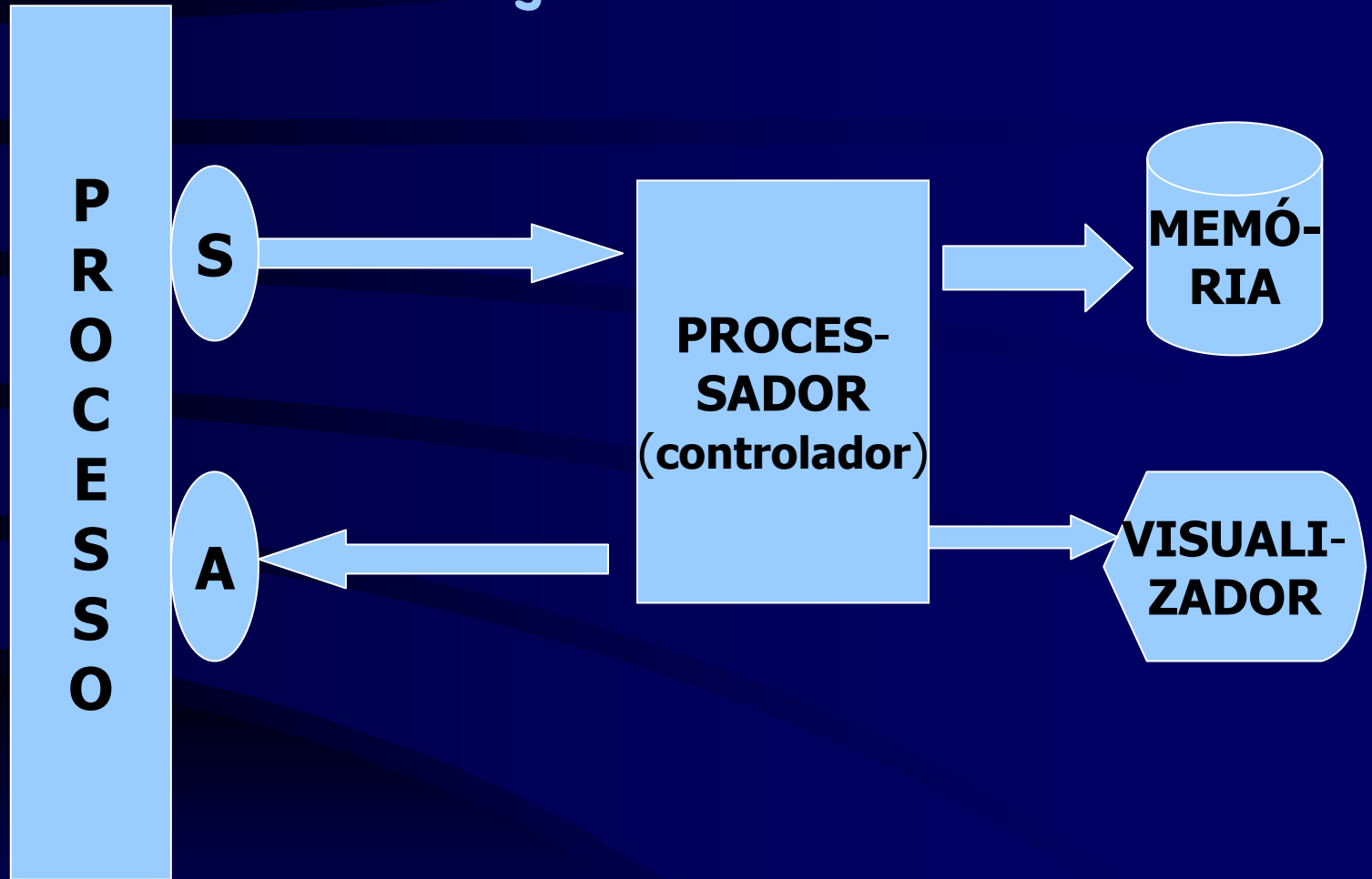
- item V - programas de computador em si

- hoje em dia, se resolve um problema técnico e produz efeito técnico novo é passível de patenteabilidade

Condições de Patenteabilidade

Uma criação relativa a programa de computador deve resolver um problema técnico encontrado no estado da técnica, resultar em aplicação prática e em efeito técnico novo para ser considerada invenção.

Automatização de Processos



Analogia SW X HW

Se consideramos que a solução de um problema técnico gera uma invenção; se é uma decisão de projeto implementar uma solução por software ou por hardware; **então**, não se pode diferenciar a concessão do direito à implementação por SW ou HW

Equipamento/Sistema

Atividade inventiva encontra-se numa nova função e/ou em um novo arranjo de equipamentos básicos;

Deve ser pleiteado o diagrama em blocos, com suas interligações e funcionalidades;

Reivindicações tipo meios mais funções, de modo a formar um conjunto único, integral.

Processo/Método

Geralmente associados a um sistema;

Devem ser citadas as várias etapas que descrevem a funcionalidade obtida (fluxograma)

Devem ser pleiteadas as etapas que tem como base o fluxograma apresentado.

Efeitos técnicos que podem resultar em atividade inventiva

- Liberação de processador central;
- Maior modularidade;
- Integridade/integração de dados em bancos de dados;
- Compressão de dados;
- Novas funcionalidades em interfaces gráficas (não estéticas)

Efeitos técnicos que não resultam em AI

- A simples automatização de algo que era realizado manualmente
- Mera variação de interface

Relatório Descritivo (SW)

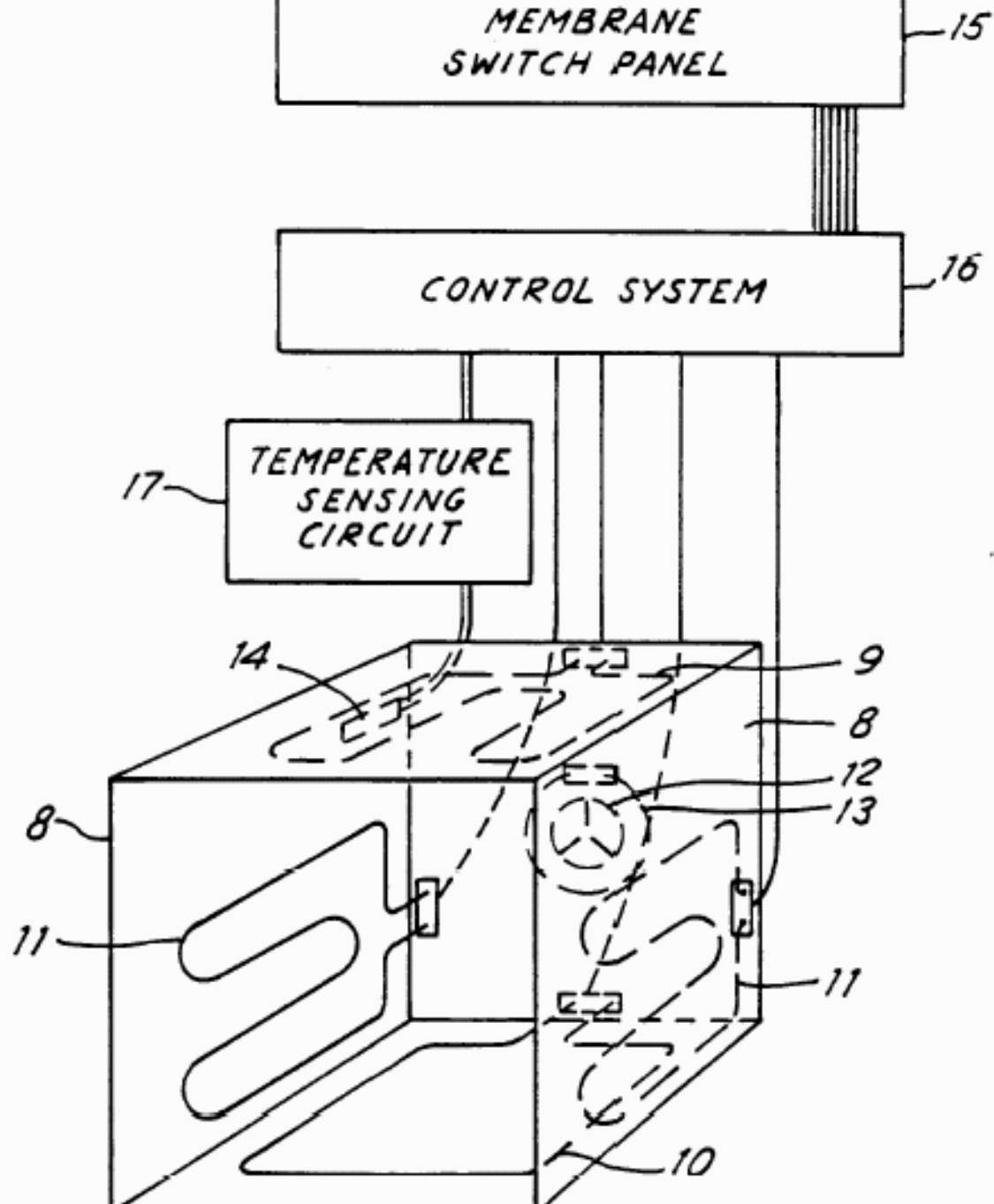
- Estado da técnica;
- Problemas do estado da técnica;
- Como o seu objeto resolve estes problemas e os novos efeitos técnicos obtidos;
- Fluxograma.

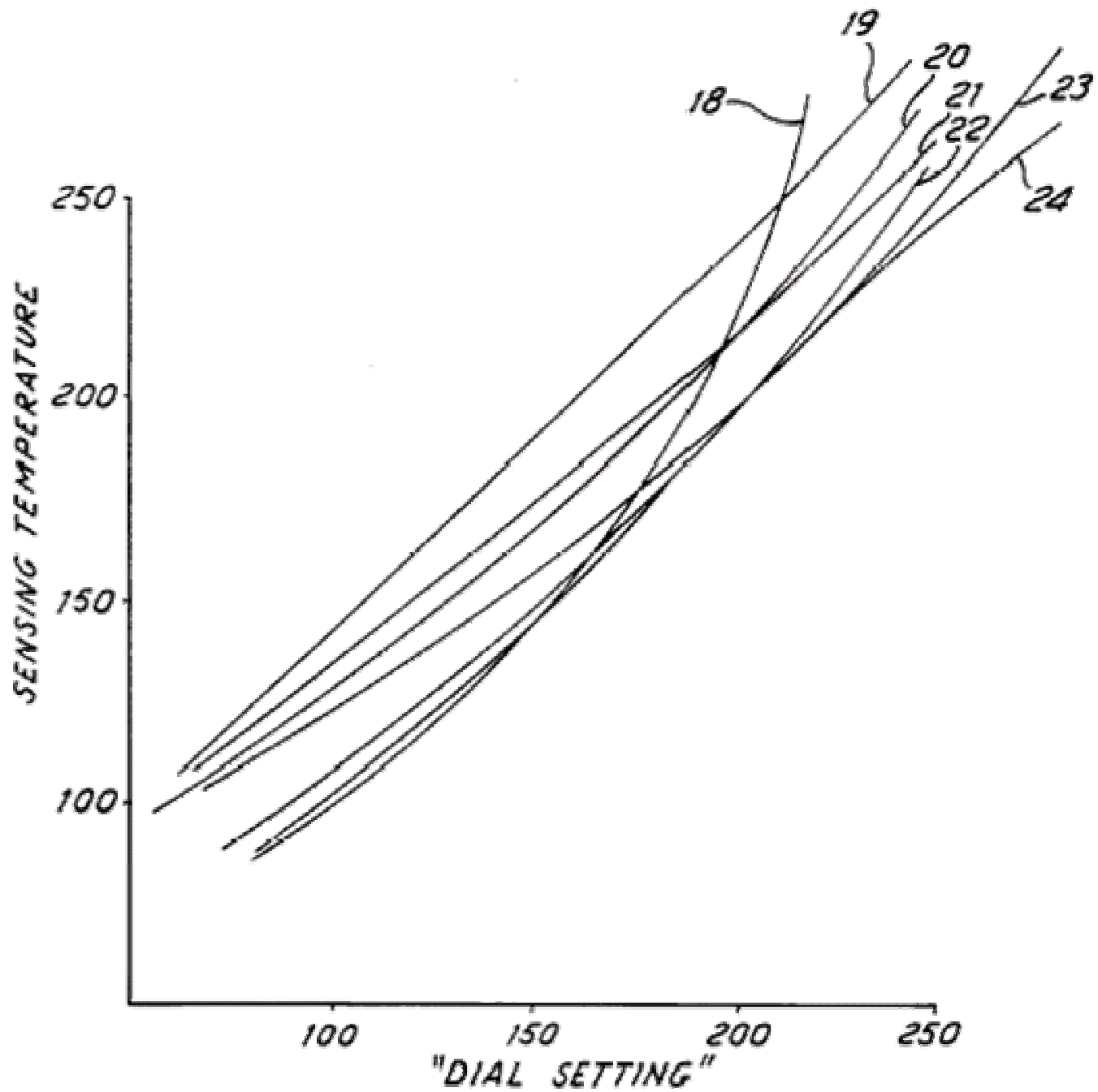
Exemplo

- Pedido: **PI 9305030-5**
- Título: Filtro digital
- Método de processamento e filtragem digital de sinais proveniente para reduzir o ruído.

Forno Eléctrico (EP291302)

Forno eléctrico no qual a temperatura é controlada por microprocessador, de acordo com o modo de operação seleccionado, estando gravadas as características de energização.





Reivindicação 1:

Forno elétrico compreendendo elementos 9, 11, 10, 13, sensor de temperatura (*) (14), meios de ativação de modo e (*) (15) e controle (16) com processamento de dados sensível às entradas de 15 para controlar o suprimento de potência aos elementos, resultando no funcionamento do forno no modo e (*) ativado *caracterizado por* 16 incluir memória com dados de calibração de (*) (1) para cada modo de operação e processar as entradas de 14 com 1 para o modo ativado para controlar (*) e elementos.

Conclusão

- O objeto a ser protegido pelo Registro de Direito de Autor e pela Patente são diferentes
- o registro protege a idéia na forma em que foi expressa, a patente protege a sua aplicação prática (funcionalidade)

Conclusão

- Não existe uma proteção adequada para software;
- tem-se utilizado ambas as proteções concomitantemente.

Polêmica dos Métodos de Negócios...

- esta proteção está promovendo ou inibindo o desenvolvimento do setor????

Polêmica ...

- abrangência das patentes já concedidas
- a concessão de patentes que utilizam procedimentos já usuais (estado da técnica), de difícil comprovação
 - Exemplo: leilão reverso

Polêmica...

- Todo ecommerce utiliza a Internet, micros pessoais, pelo menos uma base de dados e cartões de crédito e a diferença estando no método de fazer negócios empregado.

Evolução do Exame de Patentes na área

- USA

- EPO

- BR

Nos USA...

- Decisão da Corte Judicial americana em 1998 (caso *State Street v Signature*) é o marco na concessão de patentes a métodos financeiros implementados por programa de computador

Situação Atual

- revisou seu manual de exame
- contratou novas pessoas com títulos em economia e/ou administração
- todos os pedidos desta área estão sendo revisados
- Base de dados (estado da técnica)

No EPO...

- ART 52 (c) exclui de patenteabilidade, métodos de fazer negócios *em si*, por não considerá-los como invenção
- Métodos de Fazer negócios recebem o mesmo tratamento que software

No EPO

- se resolve um problema técnico, resulta num avanço da técnica e preenche os requisitos tradicionais de novidade, atividade inventiva e aplicação industrial, são patenteáveis, não sendo considerados como método de fazer negócios em si

Diferença nas Leis USA, EPO e BR

- USA - Métodos de Fazer Negócios **são** patenteáveis
- EPO - apenas Métodos de Fazer Negócios **em si**, não são patenteáveis
- BR - Métodos de Fazer Negócios não são invenção (**exclusão total**)

No BR

- INPI - grupo de trabalho, para examinar esta questão e criar diretrizes (agosto de 2002)
- identificamos em torno de 30 pedidos:
 - 9 já foram examinados
 - 7 - 9.2 (indeferidos)
 - 2 - 6.1 (equipamento - exigência)

Métodos Financeiros...

(Brasil)

tem-se examinado tal qual o SW na década de 80:

se o sistema é novo, resolve um problema técnico e resulta em efeito técnico novo
-> passível de patenteabilidade, desde que sobreviva sem a parte financeira/comercial/contábil

Critérios de exame de métodos de fazer negócios...

- métodos de negócios não são passíveis de patenteabilidade, mesmo que apresentem resultados comerciais significativos;
- a mera automação ou a implementação na Internet de um método de negócios, não torna este objeto passível de patenteabilidade;

Critérios de exame de métodos de fazer negócios...

- um método implementado em computador e/ou Internet será passível de patenteabilidade, se sobreviver sem a parte financeira/comercial/contábil (ex. método de compras on line e criptografia aplicada às contas bancárias);

Critérios de exame de métodos de fazer negócios

- Aparelho (novo e atividade inventiva) é passível de patenteabilidade, mesmo que aplicado ao campo a que se refere o artigo 10, inciso III da LPI.

Agradecimentos

- Antonio Carlos Abrantes
- examinador da DIFELE

Obrigada pela atenção!

- PERGUNTAS???
- Email:
 - elvira@inpi.gov.br